



Art.Nr.: M-1372

**Produktdatenblatt:
Behälter 800 Liter aus V2A, gebraucht,
einwandig,
liegend**

EUR 900,00
zzgl. 19 % MwSt. zzgl. Versandkosten
verfügbar: 1 Stück

Behälter 800 Liter aus V2A, gebraucht, einwandig besteht aus dem Material 1.4301(AISI304) V2A. Das Volumen beträgt ca. 800 Liter.

Behälter 800 Liter aus V2A, gebraucht, einwandig wurde zuletzt im folgenden Bereich eingesetzt: Lebensmittel. Aktuell sind von Behälter 800 Liter aus V2A, gebraucht, einwandig noch 1 Stück verfügbar. Die Lieferung kann weltweit stattfinden.

Produktbeschreibung

Allgemein

Material/Werkstoff produktberührt 1.4301(AISI304) V2A

Volumen ca. 800 Liter

Bauform liegend

Bauart DIN unbekannt

Zustand gebraucht

Abmessungen (ca.)

Durchmesser aussen 900 mm
Gesamthöhe 1680 mm
Gesamtlänge 1550 mm

Ausführung

Gewicht ca. 200 kg
Isolierung nein
Oberfläche innen geschliffen
Oberfläche außen geschliffen
Bodenform flach
Betriebsdruck Produktraum atmosphärisch/drucklos

Ausstattung

Temperierbar nein

Rührwerk

Rührwerk nicht vorhanden

Aufstellung

Aufstellung Edelstahlfüße
Anzahl Füße 4 Stk.

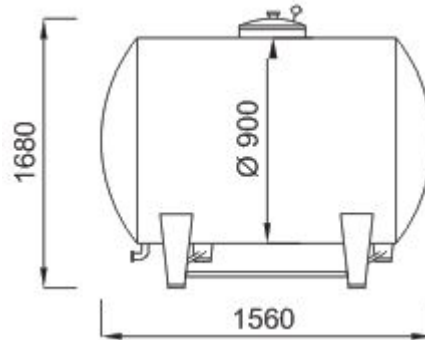
Ein-/Anbauten

Mannlochposition im Oberboden
Stutzen / Anschlüsse im Oberboden 1xDN 25 Stk.
Auslaufstutzen 40
Ein-/Anbauten
Weitere Ein-/Anbauten

Sonstige Hinweise

Techn. Dokumentation keine
Letzte Verwendung Lebensmittel

Bilder



Allgemeine Geschäftsbedingungen

Es gelten die AGB der Georg Heuer Behälterhandel und Industriebedarf GmbH. [AGB einsehen.](#)