



Art.Nr.: M-1358

**Produktdatenblatt:
Behälter 500 Liter aus V2A, gebraucht,
einwandig,
stehend**

EUR 800,00
zzgl. 19 % MwSt. zzgl. Versandkosten
verfügbar: 2 Stück

Behälter 500 Liter aus V2A, gebraucht, einwandig besteht aus dem Material 1.4571(AISI316) V4A. Das Volumen beträgt ca. 500 Liter.

Behälter 500 Liter aus V2A, gebraucht, einwandig wurde zuletzt im folgenden Bereich eingesetzt: Lebensmittel.
Aktuell sind von Behälter 500 Liter aus V2A, gebraucht, einwandig noch 2 Stück verfügbar. Die Lieferung kann weltweit stattfinden.

Produktbeschreibung

Allgemein

Material/Werkstoff produktberührt 1.4571(AISI316) V4A

Volumen ca. 500 Liter

Volumenkammer 1 250 Liter

Volumenkammer 2 250 Liter

Bauform stehend

Bauart DIN unbekannt

Zustand gebraucht

Abmessungen (ca.)

Durchmesser aussen 700 mm

zyl. Höhe 660 mm

Fußhöhe 350 mm

Gesamthöhe 1400 mm

Ausführung

Isolierung nein

Oberfläche innen geschliffen

Oberfläche außen geschliffen

Bodenform Flachboden mit Neigung zum Auslauf

Ausführung Oberboden offen

Betriebsdruck Produktraum atmosphärisch/drucklos

Ausstattung

Temperierbar nein

Rührwerk

Rührwerk nicht vorhanden

Aufstellung

Aufstellung Edelstahlfüße
Anzahl Füße 4 Stk.

Ein-/Anbauten

Stutzen / Anschlüsse im Mantel 1xDN 50 1xDN 80 Stk.

Auslaufstutzen 65

Ein-/Anbauten

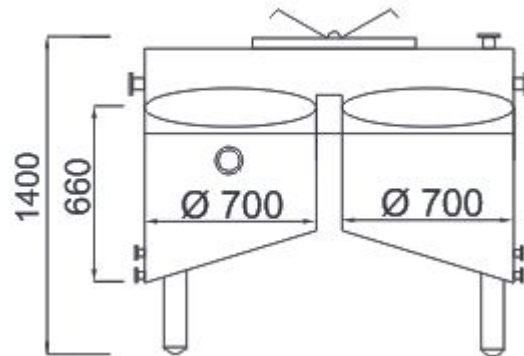
Weitere Ein-/Anbauten

Sonstige Hinweise

Techn. Dokumentation keine

Letzte Verwendung Lebensmittel

Bilder



Allgemeine Geschäftsbedingungen

Es gelten die AGB der Georg Heuer Behälterhandel und Industriebedarf GmbH. [AGB einsehen.](#)