



Art.Nr.: M-1213

**Produktdatenblatt:  
Behälter 11.000 Liter aus V2A,  
gebraucht, einwandig,  
stehend**

EUR 5.200,00

zzgl. 19 % MwSt. zzgl. Versandkosten

verfügbar: 1 Stück

Behälter 11.000 Liter aus V2A, gebraucht, einwandig besteht aus dem Material 1.4301(AISI304) V2A. Das Volumen beträgt ca. 11.000 Liter.

Behälter 11.000 Liter aus V2A, gebraucht, einwandig wurde zuletzt im folgenden Bereich eingesetzt: Lebensmittel.

Aktuell sind von Behälter 11.000 Liter aus V2A, gebraucht, einwandig noch 1 Stück verfügbar. Die Lieferung kann weltweit stattfinden.

## **Produktbeschreibung**

## Allgemein

---

**Material/Werkstoff produktberührt** 1.4301(AISI304) V2A

**Volumen ca.** 11.000 Liter

**Bauform** stehend

**Bauart DIN** unbekannt

**Baujahr** 1978

**Hersteller** Schwarz

**Zustand** gebraucht

## Abmessungen (ca.)

---

**Durchmesser aussen** 2100 mm

**zyl. Höhe** 3150 mm

**Fußhöhe** 650 mm

**Gesamthöhe** 4200 mm

## Ausführung

---

**Isolierung** nein

**Oberfläche innen** geschliffen

**Oberfläche außen** marmoriert

**Bodenform** Klöpperboden

**Ausführung Oberboden** Klöpperboden

**Betriebsdruck Produktraum** atmosphärisch/drucklos

## Ausstattung

---

**Temperierbar** nein

## Rührwerk

---

**Rührwerk** nicht vorhanden

## Aufstellung

---

**Aufstellung** Edelstahlfüße  
**Anzahl Füße** 3 Stk.

## Ein-/Anbauten

---

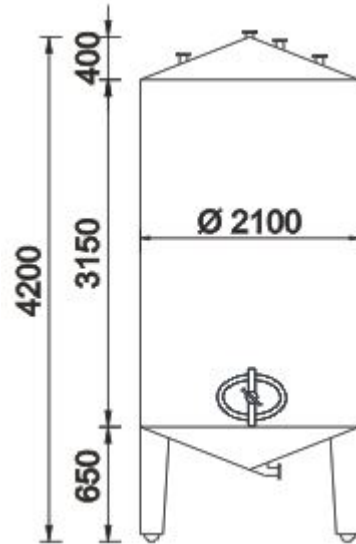
**Mannlochposition** im Mantel  
**Stutzen / Anschlüsse im Oberboden** 4 Stk.  
**Auslaufstutzen** 50  
**Ein-/Anbauten**  
**Weitere Ein-/Anbauten**

## Sonstige Hinweise

---

**Bemerkung** leichte Druckstellen im Mantelbereich  
**Letzte Verwendung** Lebensmittel

## Bilder



# Allgemeine Geschäftsbedingungen

Es gelten die AGB der Georg Heuer Behälterhandel und Industriebedarf GmbH. [AGB einsehen.](#)