



Art.Nr.: M-1404

**Produktdatenblatt:  
Behälter 15.000 Liter aus V2A,  
gebraucht, isoliert,  
stehend**

EUR 9.800,00

zzgl. 19 % MwSt. zzgl. Versandkosten

verfügbar: 1 Stück

Behälter 15.000 Liter aus V2A, gebraucht, isoliert besteht aus dem Material 1.4301(AISI304) V2A. Das Volumen beträgt ca. 15.000 Liter. Der Durchmesser innen umfasst 2600 mm.

Behälter 15.000 Liter aus V2A, gebraucht, isoliert wurde zuletzt im folgenden Bereich eingesetzt: Lebensmittel.

Aktuell sind von Behälter 15.000 Liter aus V2A, gebraucht, isoliert noch 1 Stück verfügbar. Die Lieferung kann weltweit stattfinden.

## Produktbeschreibung

### Allgemein

---

**Material/Werkstoff produktberührt** 1.4301(AISI304) V2A

**Volumen ca.** 15.000 Liter

**Bauform** stehend

**Bauart DIN** unbekannt

**Baujahr** 1993

**Hersteller** Holvrieka

**Zustand** gebraucht

### Abmessungen (ca.)

---

**Durchmesser innen** 2600 mm

**Durchmesser aussen** 2720 mm

**zyl. Höhe** 3000 mm

**Fußhöhe** 1900 mm

**Auslaufhöhe** 1390 mm

**Gesamthöhe** 5400 mm

### Ausführung

---

**Gewicht ca.** 2000 kg

**Isolierung** ja

**Isolierbereich** Mantel und Boden

**Isolierverkleidung** Edelstahl voll verschweißt

**Oberfläche innen** geschliffen

**Oberfläche außen** geschliffen

**Bodenform** Kegelboden

**Ausführung Oberboden** Kegelboden

**Betriebsdruck Produktraum** atmosphärisch/drucklos

## Ausstattung

---

**Temperierbar** nein

## Rührwerk

---

**Rührwerk** nicht vorhanden

## Aufstellung

---

**Aufstellung** Edelstahlfüße  
**Anzahl Füße** 4 Stk.

## Ein-/Anbauten

---

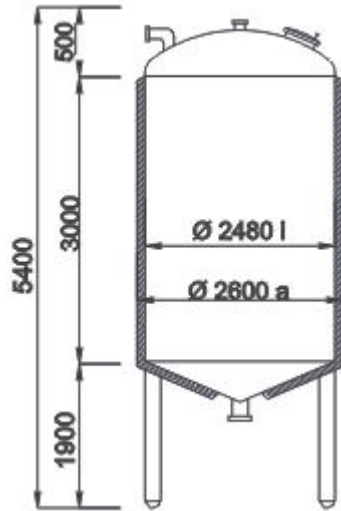
**Mannlochposition** im Oberboden  
**Stutzen / Anschlüsse im Oberboden** 1xDN 100 Stk.  
**Stutzen/Anschlüsse im Boden** 1xDN 80 Stk.  
**Reinigungs-/CIP-Stutzen** im Oberboden  
**Ein-/Anbauten**  
**Weitere Ein-/Anbauten** Strömungsbrechen,

## Sonstige Hinweise

---

**Techn. Dokumentation** keine  
**Letzte Verwendung** Lebensmittel

# Bilder



# Allgemeine Geschäftsbedingungen

Es gelten die AGB der Georg Heuer Behälterhandel und Industriebedarf GmbH. [AGB einsehen.](#)