



Art.Nr.: M-1155

Produktdatenblatt:
**Behälter 1.000 Liter aus V2A, einwandig,
gebraucht,
stehend**

EUR 1.200,00

zzgl. 19 % MwSt. zzgl. Versandkosten

verfügbar: 2 Stück

Standort/Lager: 33378 Rheda-Wiedenbrück

Behälter 1.000 Liter aus V2A, einwandig, gebraucht besteht aus dem Material 1.4301(AISI304) V2A. Das Volumen beträgt ca. 1.000 Liter.

Behälter 1.000 Liter aus V2A, einwandig, gebraucht wurde zuletzt im folgenden Bereich eingesetzt: Lebensmittel.

Aktuell sind von Behälter 1.000 Liter aus V2A, einwandig, gebraucht noch 2 Stück verfügbar. Die Lieferung kann weltweit stattfinden.

Produktbeschreibung

Allgemein

Material/Werkstoff produktberührt 1.4301(AISI304) V2A

Volumen ca. 1.000 Liter

Bauform stehend

Bauart DIN unbekannt

Zustand gebraucht

Abmessungen (ca.)

Durchmesser aussen 880 mm

zyl. Höhe 1800 mm

Fußhöhe 720 mm

Gesamthöhe 2770 mm

Ausführung

Gewicht ca. 200 kg

Spezifisches Gewicht ca. 1000 kg/m³

Isolierung nein

Oberfläche innen geschliffen

Oberfläche außen geschliffen

Bodenform Konus

Ausführung Oberboden Klöpperboden

Betriebsdruck Produktraum atmosphärisch/drucklos

Ausstattung

Temperierbar nein

Rührwerk

Rührwerk nicht vorhanden

Aufstellung

Aufstellung Edelstahlfüße

Anzahl Füße 4 Stk.

Ein-/Anbauten

Mannlochposition im Mantel

Stutzen / Anschlüsse im Oberboden 2 Stk.

Stutzen/Anschlüsse im Boden 1 Stk.

Auslaufstutzen 25

Ein-/Anbauten

Weitere Ein-/Anbauten

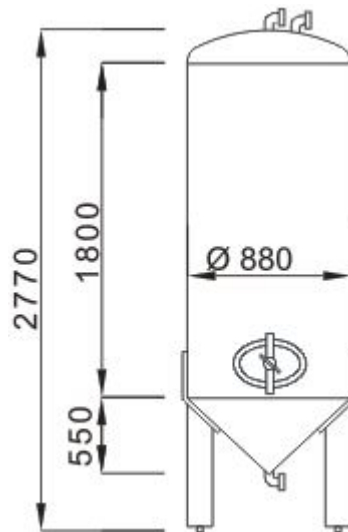
Sonstige Hinweise

Techn. Dokumentation keine

Bemerkung leichte Druckstellen im Mantelbereich

Letzte Verwendung Lebensmittel

Bilder



Allgemeine Geschäftsbedingungen

Es gelten die AGB der Georg Heuer Behälterhandel und Industriebedarf GmbH. [AGB einsehen.](#)