



Art.Nr.: M-1300

**Produktdatenblatt:
Behälter 6.000 Liter aus V2A, gebraucht,
isoliert,
stehend**

EUR 5.100,00
zzgl. 19 % MwSt. zzgl. Versandkosten
verfügbar: 1 Stück

Behälter 6.000 Liter aus V2A, gebraucht, isoliert besteht aus dem Material 1.4301(AISI304) V2A. Das Volumen beträgt ca. 6.000 Liter. Der Durchmesser innen umfasst 2250 mm.

Behälter 6.000 Liter aus V2A, gebraucht, isoliert wurde zuletzt im folgenden Bereich eingesetzt: Lebensmittel.
Aktuell sind von Behälter 6.000 Liter aus V2A, gebraucht, isoliert noch 1 Stück verfügbar. Die Lieferung kann weltweit stattfinden.

Produktbeschreibung

Allgemein

Material/Werkstoff produktberührt 1.4301(AISI304) V2A

Volumen ca. 6.000 Liter

Bauform stehend

Bauart DIN unbekannt

Zustand gebraucht

Abmessungen (ca.)

Durchmesser innen 2250 mm
Durchmesser aussen 2410 mm
zyl. Höhe 1900 mm
Fußhöhe 900 mm
Gesamthöhe 3600 mm

Ausführung

Gewicht ca. 1200 kg
Spezifisches Gewicht ca. 1000 kg/m³
Isolierung ja
Isolierbereich Mantel und Boden
Isolierverkleidung Edelstahl voll verschweißt
Oberfläche innen geschliffen
Oberfläche außen marmoriert
Bodenform Kegelboden
Ausführung Oberboden Klöpperboden
Betriebsdruck Produktraum atmosphärisch/drucklos

Ausstattung

Temperierbar nein

Rührwerk

Rührwerk Anzahl 1 Stk.
Rührwerksposition Oberboden mittig
Rührwerk-Art Planetenrührwerk

Aufstellung

Aufstellung Edelstahlfüße

Anzahl Füße 4 Stk.

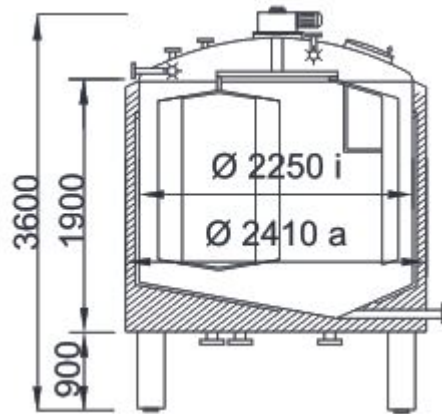
Ein-/Anbauten

Mannlochposition im Oberboden
Stutzen / Anschlüsse im Oberboden 2xDN 70 Stk.
Auslaufstutzen 50
Reinigungs-/CIP-Stutzen im Oberboden
Ein-/Anbauten
Weitere Ein-/Anbauten

Sonstige Hinweise

Techn. Dokumentation keine
Bemerkung Kühl-/Heizmantel vorhanden, jedoch defekt
Letzte Verwendung Lebensmittel

Bilder



Allgemeine Geschäftsbedingungen

Es gelten die AGB der Georg Heuer Behälterhandel und Industriebedarf GmbH. [AGB einsehen.](#)