



Art.Nr.: M-1410

**Produktdatenblatt:
Behälter 10.000 Liter aus V2A,
gebraucht, isoliert,
stehend**

EUR 7.200,00
zzgl. 19 % MwSt. zzgl. Versandkosten
verfügbar: 1 Stück

Behälter 10.000 Liter aus V2A, gebraucht, isoliert besteht aus dem Material 1.4301(AISI304) V2A. Das Volumen beträgt ca. 10.000 Liter. Der Durchmesser innen umfasst 3110 mm.

Behälter 10.000 Liter aus V2A, gebraucht, isoliert wurde zuletzt im folgenden Bereich eingesetzt: Lebensmittel.
Aktuell sind von Behälter 10.000 Liter aus V2A, gebraucht, isoliert noch 1 Stück verfügbar. Die Lieferung kann weltweit stattfinden.

Produktbeschreibung

Allgemein

Material/Werkstoff produktberührt 1.4301(AISI304) V2A

Volumen ca. 10.000 Liter

Bauform stehend

Bauart DIN unbekannt

Baujahr 2007

Hersteller ABAB
Zustand gebraucht

Abmessungen (ca.)

Durchmesser innen 3110 mm
Durchmesser aussen 3310 mm
zyl. Höhe 1500 mm
Fußhöhe 1600 mm
Gesamthöhe 4100 mm

Ausführung

Gewicht ca. 2500 kg
Isolierung ja
Isolierbereich Mantel und Boden
Isolierverkleidung Edelstahl voll verschweißt
Oberfläche innen geschliffen
Oberfläche außen geschliffen
Bodenform Kegelboden
Ausführung Oberboden Klöpperboden
Betriebsdruck Produktraum atmosphärisch/drucklos

Ausstattung

Temperierbar nein

Rührwerk

Rührwerk Anzahl 1 Stk.
Rührwerksposition Oberboden exzentrisch
Rührwerk-Art Zetarührwerk
Rührwerk Fabrikat PRG
Rührwerk - Spannung 400 V
Rührwerk - Leistung 1,2 / 2,2 kW
Rührwerk - Umdrehung 14 / 29 UpM

Aufstellung

Aufstellung Edelstahlfüße
Anzahl Füße ^4 Stk.

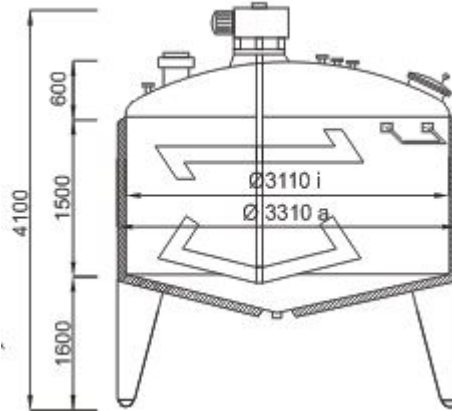
Ein-/Anbauten

Mannlochposition im Oberboden
Stutzen / Anschlüsse im Oberboden 2xDN 40 1xDN 65 1xDN 80 Stk.
Auslaufstutzen 100
Ein-/Anbauten Kranösen
Weitere Ein-/Anbauten Entlüftungshaube, Leiterbügel, Typenschild,

Sonstige Hinweise

Bemerkung Kühl-/Heizmantel vorhanden, jedoch defekt
Letzte Verwendung Lebensmittel

Bilder



Allgemeine Geschäftsbedingungen

Es gelten die AGB der Georg Heuer Behälterhandel und Industriebedarf GmbH. [AGB einsehen.](#)