



Art.Nr.: M-1386

**Produktdatenblatt:  
Behälter 12.000 Liter aus V2A,  
gebraucht, einwandig,  
stehend**

EUR 6.300,00  
zzgl. 19 % MwSt. zzgl. Versandkosten  
verfügbar: 1 Stück

Behälter 12.000 Liter aus V2A, gebraucht, einwandig besteht aus dem Material 1.4301(AISI304) V2A. Das Volumen beträgt ca. 12.000 Liter.

Behälter 12.000 Liter aus V2A, gebraucht, einwandig wurde zuletzt im folgenden Bereich eingesetzt: Feinchemie.

Aktuell sind von Behälter 12.000 Liter aus V2A, gebraucht, einwandig noch 1 Stück verfügbar. Die Lieferung kann weltweit stattfinden.

## Produktbeschreibung

### Allgemein

---

**Material/Werkstoff produktberührt** 1.4301(AISI304) V2A

**Volumen** ca. 12.000 Liter

**Bauform** stehend

**Bauart** DIN unbekannt

**Baujahr** 2006  
**Hersteller** DAN Team  
**Zustand** gebraucht

### **Abmessungen (ca.)**

---

**Durchmesser aussen** 2500 mm  
**zyl. Höhe** 3000 mm  
**Fußhöhe** 580 mm  
**Gesamthöhe** 4100 mm

### **Ausführung**

---

**Gewicht ca.** 1100 kg  
**Spezifisches Gewicht ca.** 1000 kg/m<sup>3</sup>  
**Isolierung** nein  
**Oberfläche innen** geschliffen  
**Oberfläche außen** geschliffen  
**Bodenform** Kegelboden  
**Ausführung Oberboden** Kegelboden  
**Betriebsdruck Produktraum** atmosphärisch/drucklos

### **Ausstattung**

---

**Temperierbar** nein

### **Rührwerk**

---

**Rührwerk** nicht vorhanden

### **Aufstellung**

---

**Aufstellung** Edelstahlfüße  
**Anzahl Füße** 4 Stk.

## Ein-/Anbauten

---

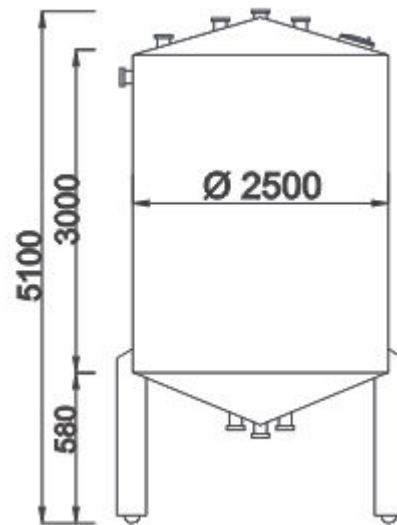
**Mannlochposition** im Oberboden  
**Stutzen / Anschlüsse im Mantel** 1xDN 50 Stk.  
**Stutzen / Anschlüsse im Oberboden** 4xDN 50 Stk.  
**Stutzen/Anschlüsse im Boden** 2xDN 50 Stk.  
**Auslaufstutzen** 50  
**Ein-/Anbauten** Kranösen  
**Weitere Ein-/Anbauten**

## Sonstige Hinweise

---

**Techn. Dokumentation** keine  
**Letzte Verwendung** Feinchemie

## Bilder



# Allgemeine Geschäftsbedingungen

Es gelten die AGB der Georg Heuer Behälterhandel und Industriebedarf GmbH. [AGB einsehen.](#)