



Art.Nr.: M-1418

**Produktdatenblatt:  
Behälter 5.980 Liter aus V2A, gebraucht,  
temperierbar, isoliert,  
stehend**

EUR 10.500,00  
zzgl. 19 % MwSt. zzgl. Versandkosten  
verfügbar: 1 Stück

Behälter 5.980 Liter aus V2A, gebraucht, temperierbar, isoliert besteht aus dem Material 1.4301(AISI304) V2A. Das Volumen beträgt ca. 5.980 Liter. Der Durchmesser innen umfasst 2270 mm.

Behälter 5.980 Liter aus V2A, gebraucht, temperierbar, isoliert wurde zuletzt im folgenden Bereich eingesetzt: Chemie.

Aktuell sind von Behälter 5.980 Liter aus V2A, gebraucht, temperierbar, isoliert noch 1 Stück verfügbar. Die Lieferung kann weltweit stattfinden.

## Produktbeschreibung

### Allgemein

---

**Material/Werkstoff produktberührt** 1.4301(AISI304) V2A

**Volumen** ca. 5.980 Liter

**Bauform** stehend

**Bauart** DIN unbekannt

Zustand gebraucht

## Abmessungen (ca.)

---

**Durchmesser innen** 2270 mm  
**Durchmesser aussen** 2430 mm  
**zyl. Höhe** 1300 mm  
**Fußhöhe** 660 mm  
**Gesamthöhe** 2860 mm  
**Wandstärke Oberboden Produktraum** 4 mm  
**Wandstärke Mantel Produktraum** 4 mm  
**Wandstärke Boden Produktraum** 4 mm

## Ausführung

---

**Gewicht ca.** 1500 kg  
**Isolierung** ja  
**Isolierbereich** Mantel und Boden  
**Isolierverkleidung** Edelstahl voll verschweißt  
**Oberfläche innen** geschliffen  
**Oberfläche außen** geschliffen  
**Bodenform** Kegelboden  
**Ausführung Oberboden** Klöpperboden  
**Betriebsdruck Produktraum** atmosphärisch/drucklos  
**Betr.-Temperatur Produktraum** 70 °C

## Ausstattung

---

**Temperierbar** ja  
**Temperierbereich** Mantel- und Bodenbereich  
**Temperiersystem** Halbrohrschlangen  
**Betriebsdruck** 3,5 bar  
**Betr.-Temperatur** 70 °C  
**Heizmedium** Wasser  
**Inhalt Temperiersystem/ Rohrraum** 119 Liter

## Rührwerk

---

**Rührwerk Anzahl** 1 Stk.  
**Rührwerksposition** Oberboden mittig  
**Rührwerk-Art** Wandabstreifer

## Aufstellung

---

**Aufstellung** Edelstahlfüße  
**Anzahl Füße** 4 Stk.

## Ein-/Anbauten

---

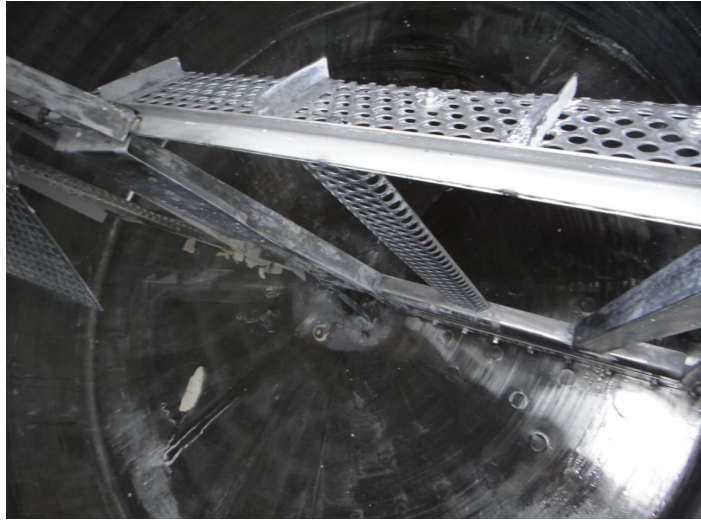
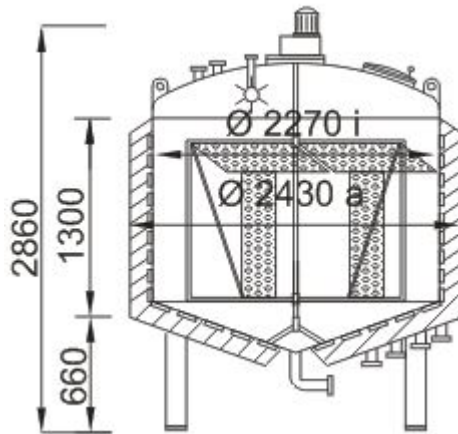
**Mannlochposition** im Oberboden  
**Stutzen / Anschlüsse im Oberboden** 1xDN 50 1xDN 80 Stk.  
**Auslaufstutzen** 65  
**Reinigungs-/CIP-Stutzen** im Oberboden  
**Ein-/Anbauten**  
**Weitere Ein-/Anbauten**

## Sonstige Hinweise

---

**Techn. Dokumentation** keine  
**Letzte Verwendung** Chemie

# Bilder



# Allgemeine Geschäftsbedingungen

Es gelten die AGB der Georg Heuer Behälterhandel und Industriebedarf GmbH. [AGB einsehen.](#)